



Regione Lombardia

Territorio e Urbanistica

Finanziamento PTCP l.r. 1/2000

Anno 2004

DGR del 30.07.2004 n.18460

**CRITERI, SPECIFICHE TECNICHE E
MODALITA' PER LA FORNITURA DEI DATI**

settembre 2004

Premessa

Con riferimento ai criteri per il finanziamento ai PTCP anno 2004, nel presente documento vengono descritti i criteri, le specifiche tecniche e le modalità per la fornitura di dati prevista alla DGR del 30.7.2004 n. 18460.

SOMMARIO

1. PARCHI LOCALI DI INTERESSE SOVRACOMUNALE (PLIS).....	3
1.1 RIFERIMENTI NORMATIVI.....	3
1.2 METODOLOGIA DI ACQUISIZIONE.....	3
1.2.1 <i>Acquisizione della geometria (digitalizzazione)</i>	3
1.2.2 <i>Acquisizione componente alfanumerica</i>	6
1.2.3 <i>Aggiornamenti</i>	6
1.3 SCHEMA CONCETTUALE.....	6
1.4 SCHEMA FISICO DI ACQUISIZIONE.....	7
1.4.1 <i>Schema fisico componente cartografica</i>	7
1.4.2 <i>Schema fisico componente alfanumerica</i>	8
1.5 ANAGRAFICA DEI COMUNI/PROVINCE.....	12
1.6 LA SUDDIVISIONE IN LOTTI.....	13

1. Parchi Locali di Interesse Sovracomunale (PLIS)

1.1 Riferimenti normativi

La **l.r. 5 gennaio 2000, n. 1** "Riordino del sistema delle autonomie in Lombardia. Attuazione del d.lgs. 31 marzo 1998, n. 112" e successive modifiche, attribuisce (art. 3, comma 58) alle Province le funzioni in materia di Parchi Locali d'Interesse Sovracomunale ed indica (art. 3 comma 28), tra i contenuti dei Piani territoriali di coordinamento provinciali, l'individuazione degli ambiti territoriali ove risulti opportuna l'istituzione di Parchi Locali d'Interesse Sovracomunale.

La **d.g.r. 1 ottobre 2001 n. 7/6296** approva la circolare "Criteri per l'esercizio da parte delle Province della delega di funzioni in materia di PLIS" ed individua alla data della delibera i PLIS già riconosciuti dalla Giunta Regionale.

1.2 Metodologia di acquisizione

Facendo riferimento alla documentazione originale del PLIS, devono essere compiute le seguenti operazioni:

- assegnazione di un codice univoco identificativo (campo COD_PLIS dello schema fisico) al PLIS;
- digitalizzazione del perimetro del PLIS, a partire dalla documentazione cartografica originale. Ai fini dell'integrazione con il SIT regionale, la digitalizzazione va effettuata tenendo conto delle seguenti banche dati (versioni 2004):
 - CT10 1.2 (layer CO_CTR, RG_CTR e LG_CTR)
 - dati SIBA giugno 2004 (layer PA_SIBA)
- compilazione della componente alfanumerica.

1.2.1 Acquisizione della geometria (digitalizzazione)

Le regole da seguire nella digitalizzazione del perimetro del PLIS sono le seguenti:

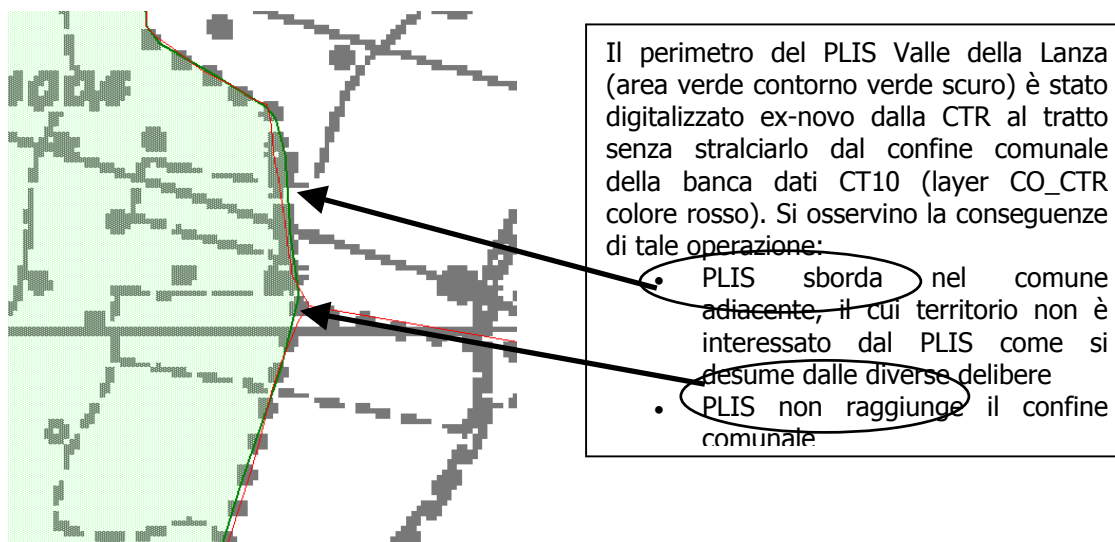
- Si digitalizza il perimetro dei PLIS associando ad ogni poligono (attenzione si legga anche la precisazione del punto seguente) il codice del PLIS (COD_PLIS) pertinente (vedi indicazioni al paragrafo 1.2.2)
- È ammissibile che uno stesso PLIS possa essere costituito da più poligoni, cui andranno assegnati solo in questo caso gli stessi valori di codice identificativo (COD_PLIS)
- È ammissibile che all'interno dei poligoni dei PLIS vi possano essere aree non appartenenti al PLIS, corrispondenti a buchi/isole del PLIS
- Non vi debbono essere in alcun modo poligoni dello stesso PLIS o di PLIS differenti che si sovrappongono
- Non vi debbono essere in alcun modo poligoni di PLIS che intersecano i poligoni dei parchi regionali del SIT regionale (layer PA_SIBA)
- Non vi debbono essere in alcun modo poligoni di PLIS che sbordano dai confini regionali del SIT regionale (layer RG_CTR)
- Non vi debbono essere in alcun modo poligoni di PLIS che sbordano nei poligoni di grandi laghi del SIT regionale (layer LG_CTR)
- I confini del PLIS che si attestano sui confini comunali non dovranno essere ridigitalizzati, ma andranno presi i tratti interessati dal layer CO_CTR (formato shapefile) della banca dati CT10 aggiornata al 2004

- I confini del PLIS che si attestano sulla riva lacuale dei grandi laghi non dovranno essere ridigitalizzati, ma andranno presi i tratti interessati dal layer LG_CTR (formato shapefile) della banca dati CT10 aggiornata al 2004
- I confini del PLIS che si attestano sui parchi regionali non dovranno essere ridigitalizzati, ma andranno presi i tratti interessati dal layer fisico PA_SIBA (formato shapefile) della banca dati SIBA aggiornata al 2004, già integrata nel SIT
- Per i PLIS interprovinciali, al fine di evitare problemi di matching (di coincidenza) tra le parti poste nelle province adiacenti, si consiglia di acquisire il PLIS nella sua interezza. Si suggerisce nel caso di PLIS interprovinciali che l'acquisizione del parco, nella sua completa estensione, venga fatta da una sola provincia supportata per la corretta digitalizzazione dalle altre interessate. La scelta della Provincia che si prende in carico questo onere dovrà avvenire previo accordi anche informali tra le Province, che hanno il PLIS nel proprio territorio, e dovrà essere opportunamente segnalata alla Regione quando verrà fatta la consegna dello shape. Anche per questi tipi di PLIS valgono ovviamente le regole indicate nei punti precedenti
- I PLIS che vengono consegnati alla Regione saranno solo quelli che sono già stati riconosciuti con apposita delibera regionale o provinciale.
- Al termine della fase di digitalizzazione è utile attivare procedure di controllo sulla geometria acquisita (per la verifica di eventuali errori: archi appesi, poligoni sovrapposti, micropoligoni ecc.)

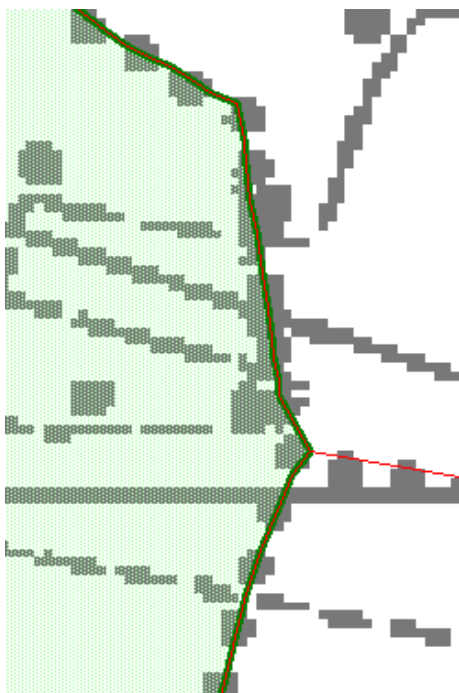
Congruenze e topologia

Durante la digitalizzazione di un dato territoriale integrato al SIT regionale si possono avere i seguenti problemi rispetto ai confini comunali della banca dati CT10, cui si è cercato, di seguito, di dare una soluzione:

1. Tutte le volte che una parte del perimetro del PLIS, presente nella documentazione originale, è disegnata sul confine comunale della CTR al tratto, non andrà ridigitalizzata ma andranno tagliati i tratti di confine comunale del layer CO_CTR della CT10 (versione 1.2 - 2004) al fine di evitare la creazione di un dato territoriale non integrato/armonizzato con il SIT regionale, come è possibile osservare dalla figura successiva



Se, invece, si opera come suggerito la situazione sarà la seguente: si noti la perfetta sovrapposizione tra il perimetro del PLIS e quello del confine comunale



Si può dire che in linea di massima si consiglia di mantenere la congruenza con i dati dei confini comunali della CT10, a meno che le inesattezze siano tali da inficiare la validità dei dati, come potrebbero essere quelle indicate nel secondo esempio.

2. Vi possono essere situazioni in cui chi ha fatto il riporto del perimetro del PLIS sulla CTR al tratto alla scala 1:10.000 abbia volutamente **sbordato** rispetto ai confini comunali rappresentati dal layer CO_CTR della CT10.



Questa situazione si crea quando chi ha fatto il riporto su CTR al tratto ritenga (sulla base della propria conoscenza del territorio) che i confini rappresentati sulla CTR non siano corretti. Le situazioni riportate in quest'ultimo esempio dovranno essere comunque limitate a quelle realtà che chi ha fatto il riporto ritiene palesemente errate. Come del resto nel compilare i dati alfanumerici dei comuni interessati dal PLIS, andranno segnalati solo quelli che vengono indicati nelle delibere e non quelli ottenuti attraverso un'operazione di intersezione tra poligoni dei PLIS e poligoni dei comuni della CT10, perché in questo esempio

verrebbe indicato (a causa di un'errata digitalizzazione della CT10) un comune che nella realtà non è interessato dal PLIS. Potrebbe diventare molto utile indicare nel campo note, presente nei dati alfanumerici, questa anomalia.

1.2.2 Acquisizione componente alfanumerica

Contestualmente o successivamente alla fase di digitalizzazione devono essere compilate le informazioni alfanumeriche di tipo descrittivo e amministrativo da associare ad ogni PLIS. Tali informazioni e la loro strutturazione informatica sono descritte nel successivo paragrafo 1.4.2.

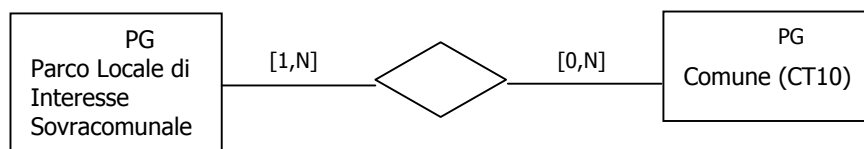
1.2.3 Aggiornamenti

Come previsto dalla dGR 1.10.2001, n. VII/6296, entro il 31 dicembre di ogni anno le Province trasmettono alla Giunta Regionale la situazione aggiornata dei PLIS ricadenti nel loro territorio (nuovi riconoscimenti, soppressioni, ampliamenti, variazioni). La fornitura annuale sarà relativa all'intera banca dati, componente geometrica (perimetro dell'intero PLIS) e alfanumerica, aggiornata laddove siano intercorse modifiche.

Nuovi plis - Resta sottinteso che i nuovi PLIS riconosciuti determinano aggiunta di nuovi poligoni nel layer e di nuovi record nella tabella anagrafica dei plis (PLIS_ANA) e nella tabella di relazione con i comuni (PLIS_COM).

Plis revocati - Per quanto riguarda PLIS "revocati", i relativi poligoni nel layer verranno eliminati e così i corrispondenti record nelle tabelle alfanumeriche.

1.3 Schema concettuale



Per una migliore comprensione è utile introdurre alcune nozioni di riferimento:

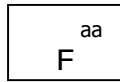
nozione di istanza, un'istanza è un oggetto identificabile nel mondo reale, ad esempio "il comune di Milano", "il fiume Adda", "la strada statale SS10", il "Parco Locale d'Interesse Sovracomunale Alto Milanese". Dal punto di vista del processo di acquisizione ogni istanza deve essere distinguibile dalle altre istanze (ciò si ottiene assegnando ad essa un codice identificativo univoco) e, in genere, ad un'istanza si associano dei dati alfanumerici o iconici.

nozione di entità (o tipo di entità), un tipo di entità definisce una collezione astratta di istanze che hanno in comune la proprietà definita dal tipo stesso di appartenenza, ad esempio il tipo di entità *CORSO D'ACQUA NATURALE* definisce l'insieme delle istanze che sono corsi d'acqua naturali, il "fiume Ticino", "il fiume Adda" ecc., il tipo di entità *PROVINCIA* definisce le istanze che sono province, "la provincia di Lecco", "la Provincia di Milano" etc. Il tipo di entità Parco Locale d'Interesse Sovracomunale definisce l'insieme delle istanze che sono parchi locali d'interesse sovracomunale "Plis Alto Milanese", "Plis Lago d'Endine" ecc.

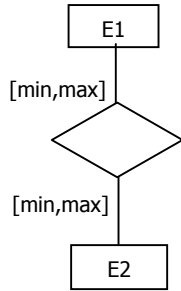
Legenda della grafica:



ENTITA': ogni sua istanza è univocamente identificabile nella realtà da rappresentare nella base di dati ed è rilevante per l'applicazione. Per un'entità esiste una chiave primaria.



ENTITA' CON ATTRIBUTO GEOMETRICO: è un'entità rappresentata sul territorio tramite un attributo geometrico principale "aa", dove "aa" può assumere i valori
"aa" = "PG" se la proprietà geometrica associata è *Poligono*
"aa" = "L" se la proprietà geometrica associata è *Linea*
"aa" = "PT" se la proprietà geometrica associata è *Punto*



RELAZIONE: modella una associazione tra entità presente nella realtà da rappresentare. Può avere uno o più attributi. Ogni sua istanza è costituita dalla ennupla di istanze di entità legate dalla relazione. Tale ennupla costituisce anche parte integrante dell'identificatore di un'istanza di relazione. Le cardinalità della relazione <min, max> specificano il numero minimo e massimo di istanze di relazione alla quale partecipa un'istanza dell'entità che partecipa alla relazione. Esiste una specifica delle cardinalità per ogni entità coinvolta nella relazione

1.4 Schema fisico di acquisizione

In questo paragrafo si descrive lo schema fisico per l'acquisizione dei dati, sia per quanto riguarda la componente cartografica, sia per quanto riguarda la componente alfanumerica. Come formato della componente cartografica si è scelto il formato shapefile, mentre per la componente alfanumerica il formato dbase. Si sottolinea però che per quest'ultima componente sono fornite regole di compilazione e layout di relazioni tra le tabelle per un'eventuale implementazione in un database Access.

Quanto riportato nello schema fisico è limitato al prodotto di digitalizzazione delle Province, che andrà "tradotto" successivamente per la creazione di un dato di fruizione a livello regionale.

1.4.1 Schema fisico componente cartografica

In questo paragrafo viene descritta la struttura dello shapefile che deve contenere solo i Parchi Locali d'Interesse Sovracomunale della propria Provincia e non altre tipologie di parco o aree protette.

Layer: **PLIS_<sigla provincia>, Parchi Locali d'Interesse Sovracomunale**

ShapeFile: **PLIS_<sigla provincia>.shp**

Shape **Polygon**

-
- 1 G. Pelagatti - "Strutturazione ed accesso ai dati del Sistema Informativo Territoriale della Regione Lombardia" - 1992
 - G. Pelagatti - "GEO_ER: il modello concettuale del Sistema Informativo Territoriale della Regione Lombardia" - 1993

Tabella **PLIS_<sigla provincia>.DBF**

Campi

FID	DBASE 5	N
COD_PLIS	DBASE 4	N

Descrizione dei valori dei campi

FID
Codice identificativo univoco del poligono

COD_PLIS

É un campo numerico che funge da codice univoco del PLIS. Il codice è composto da 4 cifre, di cui le prime due corrispondono al codice della provincia in cui si trova il PLIS, le altre due cifre corrispondono ad una numerazione progressiva univoca all'interno della provincia. Ad esempio per la provincia di Bergamo, i valori saranno uguali a 1601, 1602, ... , 1610 ...ecc

Nel caso fossimo di fronte ad un PLIS interprovinciale il codice identificativo è composto sempre da 4 cifre, di cui le prime due corrispondono al codice della provincia in cui è ubicata la sede amministrativa dell'Ente gestore del PLIS, mentre le altre due cifre corrispondono sempre ad una numerazione progressiva univoca all'interno della provincia scelta. Ad esempio per un PLIS interprovinciale tra Varese e Como, con sede amministrativa dell'Ente gestore del PLIS a Varese, il codice identificativo è dato per esempio da 1206; attenzione non potrà esistere nella provincia di Varese un altro PLIS che abbia un codice (1206) uguale a quello individuato.

Sia per i PLIS che si estendono all'interno di una sola provincia sia per quelli interprovinciali, se costituiti da più poligoni, ciascun poligono appartenente allo stesso PLIS avrà lo stesso codice identificativo.

1.4.2 Schema fisico componente alfanumerica

In questo paragrafo si descrive lo schema fisico della componente alfanumerica del dato secondo il formato Dbase.

Per quanto riguarda i dati alfanumerici, per mantenere la piena portabilità e visibilità dei dati dai vari ambienti software si è scelto di descrivere le tabelle utilizzando DBASE, si ritiene inoltre che si debbano mantenere i seguenti standard nei nomi delle tabelle e dei campi (anche sulla base di quanto scritto nel documento: Regione Lombardia "Requisiti di base per le banche dati S.I.T." – Rif. TEC/PE/LZ4-03-02 ver. 1.02 – Marzo 2004):

- il nome di ogni tabella non può essere più lungo di 8 caratteri con un'estensione di 3 caratteri (standard ISO 9660 8.3);
- il nome di un campo non può essere più lungo di 10 caratteri (limite massimo di DBASE);
- i campi di tipo carattere non potranno essere di lunghezza superiore a 254 caratteri (limite di massimo di DBASE);
- per quanto riguarda i tipi dei campi è preferibile utilizzare i tipi standard Carattere, Numero Intero e Data.

Tabella anagrafica di un PLIS

Nella tabella vi sono informazioni amministrative e descrittive, che consentono di conoscere per ogni PLIS ad esempio a quale documentazione si fa riferimento (delibera di riconoscimento ecc.)

Tabella DBASE **PLIS_ANA.DBF**

Campi

COD_PLIS	DBASE 4	N
ATTO_RIC	DBASE 254	C
DATA_RIC	DBASE 8	D
TIPO_CA	DBASE 3	N
SCALA_CA	DBASE 6	N
ATTO_ULTIM	DBASE 254	C
DATA_ULTIM	DBASE 8	D
TIPO_PLIS	DBASE 3	N
NOME_PLIS	DBASE 254	C
ENTE_PLIS	DBASE 254	C
IND_ENTE	DBASE 254	C
NUM_PAL	DBASE 3	N
AREA_ATTO	DBASE 12	N
NOTE_PLIS	DBASE 254	C

Descrizione dei valori dei campi

COD_PLIS

Codice identificativo del PLIS, per i criteri di compilazione si veda quanto scritto nella descrizione dei valori dei campi dello shape. In questa tabella il codice identificativo deve essere univoco

ATTO_RIC

Estremi del primo atto regionale o provinciale che ha riconosciuto il PLIS

Es. : D.g.r. n. 6/42442, D.g.r. n. 21784

'D.g.r.' (Delibera di giunta regionale), 'D.g.p.' (Delibera di giunta provinciale), D.c.r. (Delibera di consiglio regionale), D.c.p. (Delibera di consiglio provinciale)

DATA_RIC

Data del provvedimento di riconoscimento del PLIS, indicato nel campo ATTO_RIC:

è nella forma GGMMAAAA (giorno, mese, anno) e deve corrispondere alla data dell'atto di riconoscimento del PLIS

TIPO_CA

Tipo base cartografica su cui è perimetrato il PLIS nella documentazione originale, si riferisce a quella allegata all'atto di riconoscimento indicato nel campo ATTO_RIC

201 - C.T.R. alla scala 10.000

204 - Altro tipo di cartografia

SCALA_CA

Scala della documentazione cartografica originale indicata nel campo TIPO_CA: es. 10000, 5000 ecc.

ATTO_ULTIM

Estremi dell'ultimo atto, successivo a quello di riconoscimento del PLIS. Nel caso non ce ne fossero il campo non viene compilato, se al contrario ci fossero più atti successivi a quello di riconoscimento, inserire gli estremi dell'atto più recente.

Es. : D.g.r. n. 6/42442, D.g.r. n. 21784

'D.g.r.' (Delibera di giunta regionale), 'D.g.p.' (Delibera di giunta provinciale), D.c.r. (Delibera di consiglio regionale), D.c.p. (Delibera di consiglio provinciale)

DATA_ULTIM

Data dell'atto indicato nel campo ATTO_ULTIM: è nella forma GGMMAAAA (giorno, mese, anno)

TIPO_PLIS

In questo campo s'indica se il PLIS è presente in una sola provincia o se si estende tra due o più province:

100 - PLIS provinciale
101 - PLIS interprovinciale

NOME_PLIS

Nome per esteso del PLIS (il nome comprende in genere la parola Parco) es. Parco Alto Milanese. Scrivere il nome ufficiale cioè quello indicato negli atti.

ENTE_PLIS

Ente gestore del PLIS. Specificare se si tratta di un singolo comune ad es. Comune di Civate Camuno, oppure di un consorzio di comuni ad es. Consorzio formato dai comuni di Civate, Mariano Comense, Lentate sul Severo, Meda

IND_ENTE

Indirizzo completo della sede amministrativa dell'Ente gestore del PLIS. Esempio: via XXV Aprile 2, Cinisello Balsamo (Mi)

NUM_PAL

Campo di collegamento al "Mosaico degli strumenti urbanistici", alla cui documentazione si deve fare riferimento per la compilazione

AREA_ATTO

Inserire l'area in metri quadri del PLIS, come indicata negli atti ufficiali

NOTE_PLIS

Eventuali note a cura di chi effettua la digitalizzazione; in questo campo vengono segnalati eventuali problemi, difficoltà ecc. (ad esempio i problemi con i confini comunali della CT10)

Constraint (regole di compilazione) sui campi della tabella:

COD_PLIS è la chiave primaria, ha valori univoci.

Campi ATTO_RIC, DATA_RIC, TPO_CA, SCALA_CA, TIPO_PLIS, NOME_PLIS, ENTE_PLIS, IND_ENTE non possono avere valori nulli

Tabella di relazione PLIS-Comune

In questa tabella vengono registrati i Comuni interessati da un PLIS. Si ricorda che devono essere segnati i comuni che hanno provveduto all'istituzione del PLIS

Tabella DBASE **PLIS_COM.DBF**

Campi

COD_PLIS	DBASE 4	N
COD_ISTAT	DBASE 5	N

Descrizione dei valori dei campi

COD_PLIS

Codice identificativo del PLIS

COD_ISTAT

Codice Istat del Comune che si trova completamente o in parte all'interno del PLIS
L'elenco dei codici ISTAT è preso dalla tabella CO_COD.DBF della CT10 aggiornata al 2004

Constraint (regole di compilazione) sui campi della tabella:

- COD_PLIS e COD_ISTAT costituiscono la chiave primaria composta della tabella, la loro combinazione deve essere univoca, mentre sono ammessi valori non univoci per i singoli campi COD_PLIS e COD_ISTAT
- La tabella ha integrità referenziale con la tabella PLIS_ANA.DBF
- La tabella ha integrità referenziale con la tabella anagrafica dei comuni della CT10 CO_COD.DBF della CT10
- È in relazione molti a 1 con la tabella PLIS_ANA.DBF rispetto al campo COD_PLIS
- La compilazione dei campi è obbligatoria

Le tabelle di decodifica

Le tabelle di decodifica non sono necessarie per la fase di acquisizione dei dati da parte delle Province, ma risultano utili in una fase successiva per la consultazione dei dati. Tali tabelle sono in genere costituite da due campi, uno relativo al codice numerico che deve essere descritto, l'altro alla descrizione del codice. Non è necessario che le Province le creino.

Tabella DBASE **PLIS_TIPO.DBF**

In questa tabella si indica se il PLIS è presente in una sola provincia o se si estende tra due o più province:

Campi

TIPO_PLIS	DBASE 3	N
DTIPO_PLIS	DBASE 254	C

Descrizione dei valori dei campi

TIPO_PLIS		
100	-	PLIS provinciale
101	-	PLIS interprovinciale
DTIPO_PLIS		
100	-	PLIS provinciale
101	-	PLIS interprovinciale

Tabella DBASE **PLIS_CA.DBF**

In questa tabella s'indica la descrizione della tipologia della cartografia originaria sulla quale è stato fatto il riporto del perimetro del PLIS da parte dell'ente locale:

Campi

TIPO_CA	DBASE 3	N
DTIPO_CA	DBASE 254	C

Descrizione dei valori dei campi

TIPO_CA		
201	-	C.T.R. alla scala 10.000
204	-	Altro tipo di cartografia

DTIPO_CA		
201	-	C.T.R. alla scala 10.000
204	-	Altro tipo di cartografia

1.5 Anagrafica dei Comuni/Province

Poiché l'appartenenza di un PLIS ad un certo Comune è un'informazione rilevante, si descrive qui lo schema fisico della tabella anagrafica di tutti i comuni della Regione presa dalla CT10. Risulta utile inoltre una tabella anagrafica delle Province.

Tabella anagrafica (Comune)

Tabella **CO_COD.DBF**

Campo

COD_ISTAT	DBASE 5	N
NOME_COM	DABSE 40	C

Descrizione dei valori dei campi

COD_ISTAT
Codice Istat del Comune

NOME_COM
Nome del Comune

Tabella anagrafica (Provincia)

Tabella **PR_COD.DBF**

Campo

COD_PRO	DBASE 2	N
NOME_PRO	DBASE 40	C
SIGLA_PRO	DBASE 2	C

Descrizione dei valori dei campi

COD_PRO
Codice identificativo della Provincia

NOME_PRO
Nome della Provincia

SIGLA_PRO

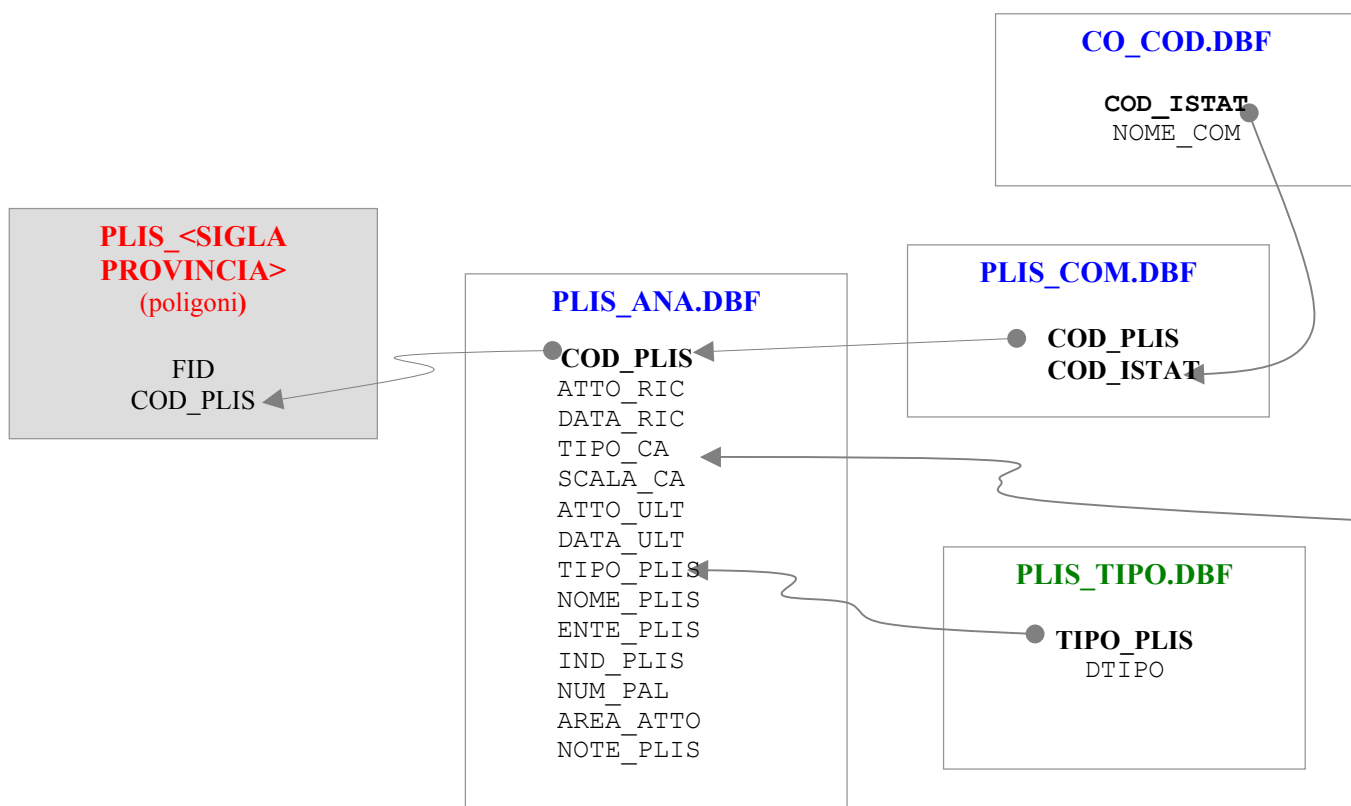
Sigla della Provincia:

CO	-	Como
LC	-	Lecco
PV	-	Pavia
CR	-	Cremona
BS	-	Brescia
BG	-	Bergamo
MI	-	Milano
LO	-	Lodi
VA	-	Varese
MN	-	Mantova
SO	-	Sondrio

1.6 La suddivisione in lotti

Dal momento che l'acquisizione viene affidata alle Province, è opportuno che il lotto coincida con la Provincia. Nel caso di PLIS interprovinciali è bene però che la digitalizzazione venga effettuata da una sola Provincia di quelle parzialmente interessate dal PLIS, andando a digitalizzare il perimetro del PLIS nella sua interezza e non solo per la parte che riguarda il proprio territorio. Tale scelta eviterebbe problemi di matching che si potrebbe avere se l'acquisizione venisse fatta dalle tutte le Province interessate dal PLIS e solo per la parte del proprio territorio.

Layout delle relazioni



In grassetto le chiavi primarie di ciascuna tabella

SI RIPORTA DI SEGUITO IL DOCUMENTO DI AGGIORNAMENTO DEI DATI (VERSIONE 2.0 – ottobre 2005) RELATIVO AI PLIS DELLA PROVINCIA DI MILANO

Il presente documento costituisce la documentazione di accompagnamento della fornitura dati relativa ai PLIS della Provincia di Milano in accordo con quanto richiesto dalla Regione nel documento "Criteri, specifiche tecniche e modalita' per la fornitura dei dati" nell'ambito del finanziamento PTCP l.r. 1/2000, anno 2004, DGR del 30.07.2004 n.18460.

Descrizione dei contenuti

La legge regionale 86/1983 all'art.34 disciplina i Parchi Locali di Interesse Sovracomunale (PLIS) affermando al comma 1 che "la giunta regionale, con propria deliberazione, può riconoscere, su richiesta degli enti locali competenti per territorio, parchi da essi istituiti come parchi locali di interesse sovracomunale."

Con delibera di G.R. n.6/43150 del 21/05/1999 "Procedure per la gestione, la pianificazione e il riconoscimento dei PLIS ai sensi dell'art.34 della l.r. 86/83" ha precisato che i PLIS "rivestono una grande importanza strategica nella politica di tutela e riqualificazione del territorio; infatti si inquadrano come elementi di connessione e integrazione tra il sistema del verde urbano e quello delle aree protette di interesse regionale e permettono la tutela di vaste aree a vocazione agricola, il recupero di aree degradate urbane, la conservazione e la valorizzazione della fauna, della flora e del paesaggio tradizionale".

Vengono forniti i PLIS provinciali unitamente al PLIS interprovinciale "Parco delle Brughiera Briantea": il PLIS ha sede amministrativa nella provincia di Milano e sborda per un tratto nella provincia di Como. La perimetrazione della parte del PLIS ricadente nella provincia di Como e' stata fornita dalla Provincia di Como.

Schema fisico

ShapeFile: **PLIS_MI.shp**
Shape **Polygon**

Tabella **PLIS_MI.DBF**

Campi

FID	DBASE 5	N
COD_PLIS	DBASE 4	N

Tabella DBASE **PLIS_ANA.DBF**

Campi

COD_PLIS	DBASE 4	N
ATTO_RIC	DBASE 254	C
DATA_RIC	DBASE 8	D
TIPO_CA	DBASE 3	N
SCALA_CA	DBASE 6	N
ATTO_ULTIM	DBASE 254	C
DATA_ULTIM	DBASE 8	D
TIPO_PLIS	DBASE 3	N
NOME_PLIS	DBASE 254	C
ENTE_PLIS	DBASE 254	C
IND_ENTE	DBASE 254	C
NUM_PAL	DBASE 3	N
AREA_ATTO	DBASE 12	N
NOTE_PLIS	DBASE 254	C

Descrizione dei valori dei campi

COD_PLIS

Codice identificativo del PLIS

ATTO_RIC

Estremi del primo atto regionale o provinciale che ha riconosciuto il PLIS

DATA_RIC
Data del provvedimento di riconoscimento del PLIS, indicato nel campo ATTO_RIC.

TIPO_CA
Tipo base cartografica su cui è perimetrato il PLIS nella documentazione originale, si riferisce a quella allegata all'atto di riconoscimento indicato nel campo ATTO_RIC
201 - C.T.R. alla scala 10.000
204 - Altro tipo di cartografia

SCALA_CA
Scala della documentazione cartografica originale indicata nel campo TIPO_CA.

ATTO_ULTIM
Estremi dell'ultimo atto, successivo a quello di riconoscimento del PLIS.

DATA_ULTIM
Data dell'atto indicato nel campo ATTO_ULTIM.

TIPO_PLIS
100 - PLIS provinciale
101 - PLIS interprovinciale

NOME_PLIS
Nome per esteso del PLIS. Scrivere il nome ufficiale cioè quello indicato negli atti.

ENTE_PLIS
Ente gestore del PLIS.

IND_ENTE
Indirizzo completo della sede amministrativa dell'Ente gestore del PLIS.

NUM_PAL
Campo di collegamento al "Mosaico degli strumenti urbanistici"

AREA_ATTO
Area in metri quadri del PLIS come indicata negli atti ufficiali

NOTE_PLIS
Eventuali note a cura di chi effettua la digitalizzazione; in questo campo vengono segnalati eventuali problemi, difficoltà ecc. (ad esempio i problemi con i confini comunali della CT10)

Constraint (regole di compilazione) sui campi della tabella:

COD_PLIS è la chiave primaria, ha valori univoci.
Campi ATTO_RIC, DATA_RIC, TPO_CA, SCALA_CA, TIPO_PLIS, NOME_PLIS, ENTE_PLIS, IND_ENTE non possono avere valori nulli

Tabella DBASE **PLIS_COM.DBF**

Campi

COD_PLIS	DBASE 4	N
COD_ISTAT	DBASE 5	N

Descrizione dei valori dei campi

COD_PLIS
Codice identificativo del PLIS

COD_ISTAT
Codice Istat del Comune che si trova completamente o in parte all'interno del PLIS

